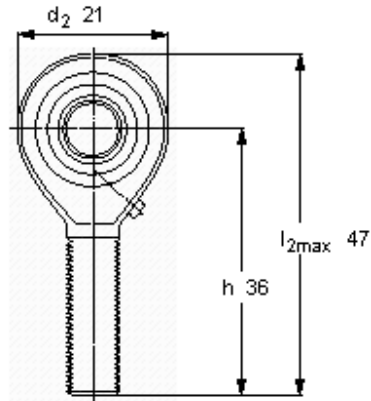
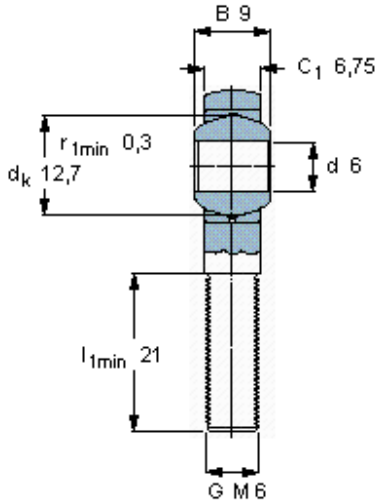


Kloubové hlavice vyžadující domazávání, ocel/bronz, vnější závit

Základní rozměry						Úhel sklonu	Základní hodnoty zatížení		Označení
d	d <sub>2</sub> max	B	G 6g	C <sub>1</sub> max	h	±	dynamické C	statické C <sub>0</sub>	Koncovka pístnice s pravým nebo levým závitem
mm						stupně	kN		-
6	21	9	M 6	6,75	36	13	4,3	4,8	SALKAC 6 M



**Faktor specifického zatížení**

K 50

**Konstanta materiálu**

$K_M$  330